

# スチーム・Z (標準型)

標準型はネジ接続で、使用圧力1.0MPa・G以下でご使用の場合に最も適したタイプです。ドレン排出能力によりサイズが別れ、ネジの呼び径は、PT1/2B、3/4B、1Bの3通りで、30種類のモデルが即納体制で常備されています。

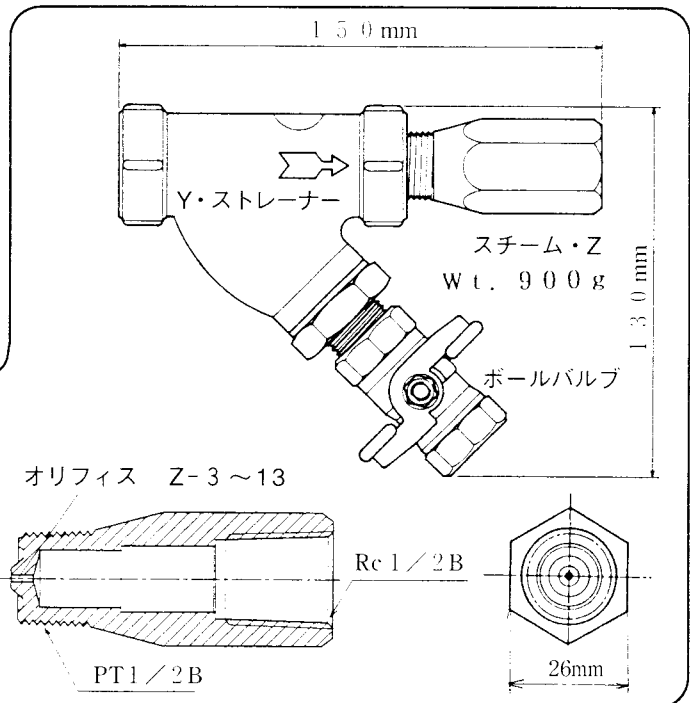
## 接続サイズPT 1/2Bのグループ

(モデルNo. Z-1~Z-13)

オリフィス孔の詰まりを防止するため、専用Y型ストレートとボールバルブのセットでご使用いただいております。ボールバルブは、寒冷地での凍結防止のドレン抜き、またY型ストレナーの清掃が容易で好評です。

接続	1/2B・PT
最高使用圧力	1.6MPa・G(16kg/cm <sup>2</sup> ・G)
最高使用温度	220℃
スチーム・Z	本体材質 SUS303
要部材質	SUS304
Yストレナー	FC200
ボールバルブ	C3771BE

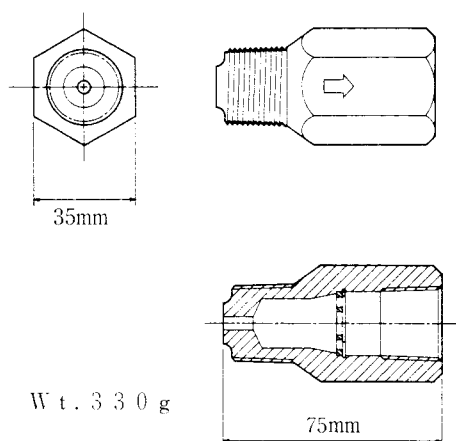
ボールバルブの耐圧は7kg/cm<sup>2</sup>Gですので、それ以上の圧力で使う場合は、その替りにキャップを付属します。



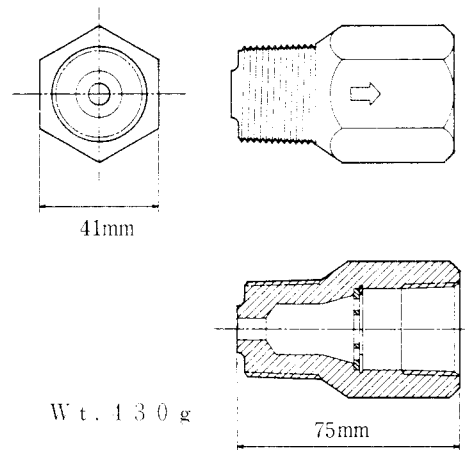
## 接続サイズPT 3/4B、1Bのグループ

(Z-2A~Z-OH)

3/4B、1Bタイプは、オリフィス孔が大きく詰まりの心配もないので、Y型ストレナー、ボールバルブは標準ではセットされていませんが、ご希望によりセットすることは可能です。



3/4Bタイプ構造図



1Bタイプ構造図