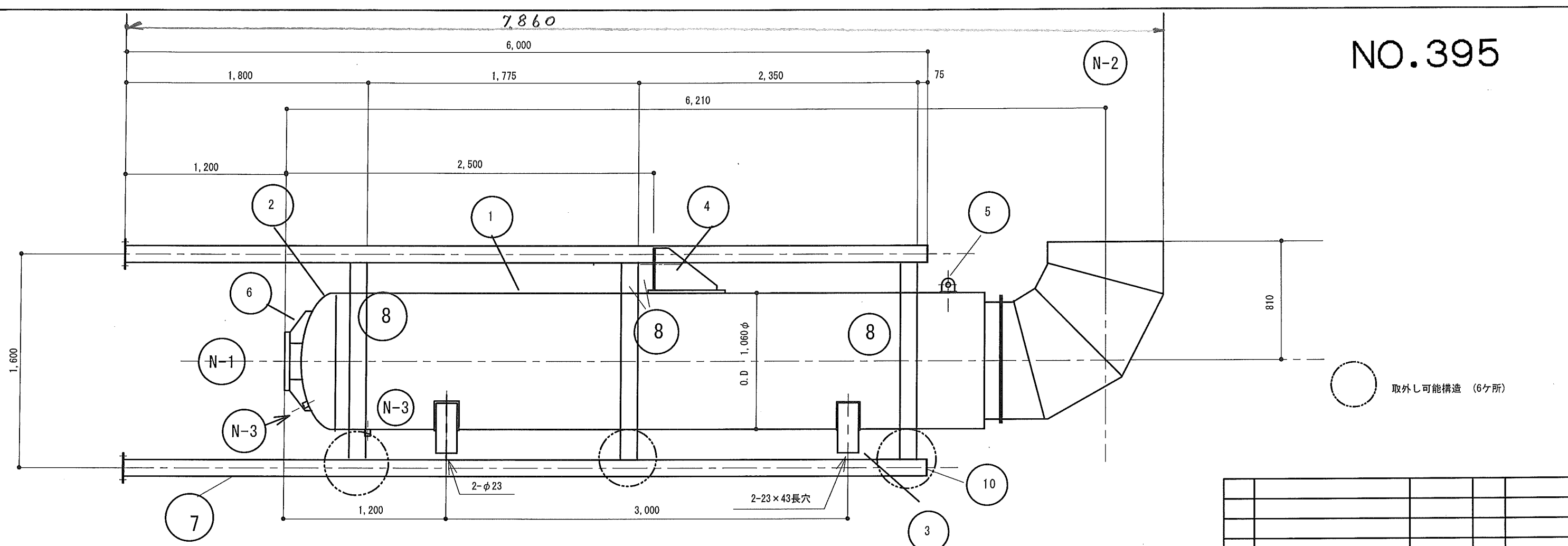
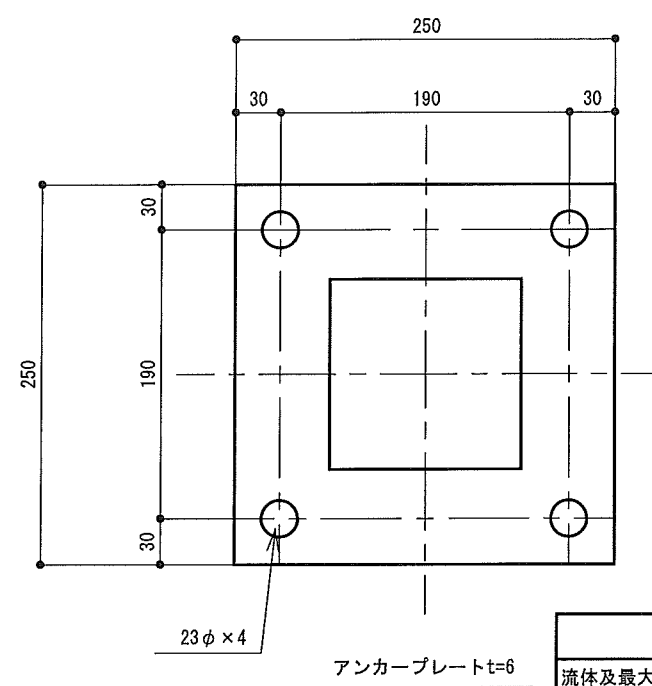
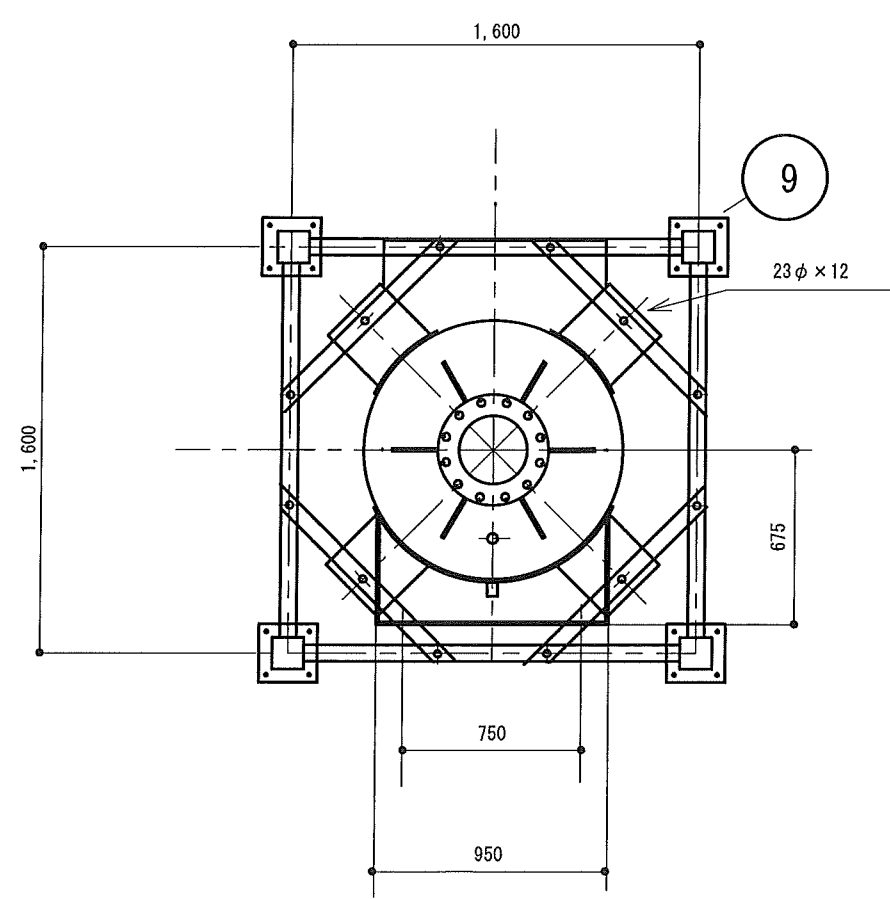


NO.395



取外し可能構造 (6ヶ所)



記号	数量	口径	規格	備考
N-3	2	25A	Rp1	ドレン抜き
N-2	1	900φ		蒸気出口
N-1	1	300A	JIS20KRF	蒸気入口

ノズルリスト

設計仕様	
流体及最大流量	蒸気・50t/h
設計圧力	大気圧
設計温度	450℃
内面塗装	耐熱錆止め塗装
外部塗装	2種ケレン・耐熱錆止め+耐熱シルバー塗装
保温	無し
質量	3000kg
消音性能	出口1.5mにおいて90dB(A)以下。但し騒音80dB(A)時

番号	品名	材質	数量	備考
11				
10	柱仕舞蓋 t=3.2	SS400	4	
9	アンカープレート250×250 t=6	SS400	4	
8	横梁 [125×65×6	SS400	12	
7	架台柱 STKR125×125×3.2	SS400	4	
6	リブ	SS400	6	
5	吊金具	SS400	4	
4	脚	SS400	4	
3	サドル	SS400	2	
2	鏡板	SS400	1	t=4.5 10%皿
1	胴板	SS400	1	t=4.5

工事番号	殿		
図面名	蒸気放出用サイレンサー(架台式)		
	型式 DA-2-34S-H		
発注番号	尺度 1/30, 1/5	作図	平成 24年 8月 7日
図面番号		照査	検図

ヒロセ大阪株式会社