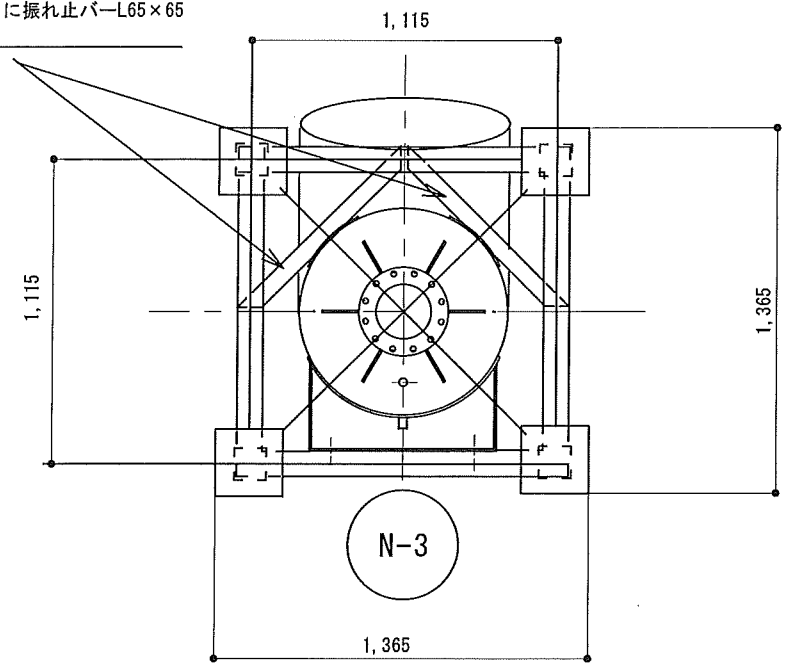
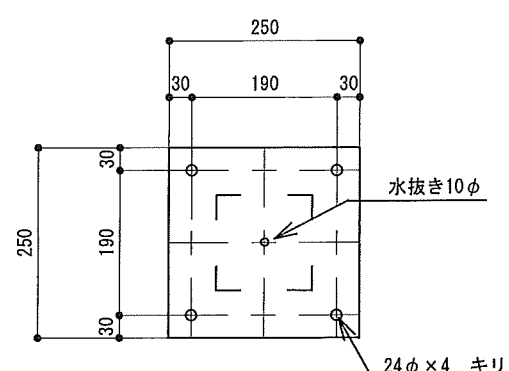


○ 取外し可能構造とする(10ヶ所)

上から2段目4段目に振れ止バー-L65x65



A矢視



アンカープレート t=9

記号	数量	口径	規格	備考
N-3	2	25A	Rp1	ドレン抜き
N-2	1	815φ		蒸気出口
N-1	1	200A	JIS20KRF	蒸気入口

ノズルリスト

設計仕様	
流体及最大流量	蒸気・30t/h
設計圧力	大気圧
設計温度	350℃
内面塗装	耐熱錆止め塗装
外部塗装	2種ケレン・耐熱錆止め+耐熱シルバー塗装
保温	無し
質量	1800 Kg
消音性能	出口横1.5mにおいて90dB(A)以下。但し暗騒音80dB(A)時
圧力損失	19.6kPa

番号	品名	材質	数量	備考
11	エルボ	SS400	1	t=3.2
10	横梁 [125x65x6	SS400	12	
9	柱仕舞蓋 125x125 t=3.2	SS400	4	
8	アンカープレート 250x250x t=6	SS400	4	
7	横梁 [125x65x6	SS400	8	
6	架台柱 STKR125x125x3.2	SS400	4	
5	吊金具	SS400	4	
4	脚	SS400	4	
3	サドル	SS400	2	
2	鏡板	SS400	1	t=3.2 10%皿
1	胴板	SS400	1	t=3.2

工事番号	殿		
図面名	蒸気放出用サイレンサー(吹出口エルボ付)		
	型式	DA-2-26S	(2002-8製造)
整理番号	尺度	1/25	作図 平成 25年 11月12日
図面番号	照	検	製
蒸気放出サイレンサー-横架台・1本付DA-2-26S改1		査	四橋

ヒロセ大阪株式会社